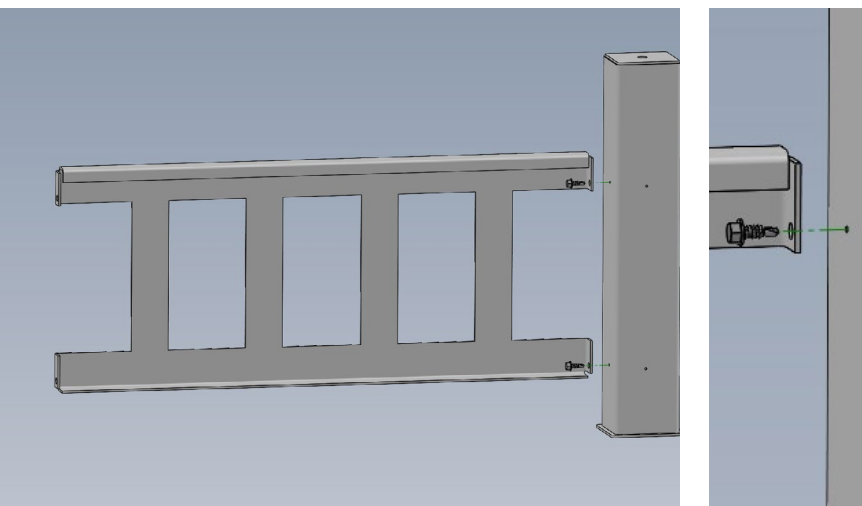


2000 FOYER



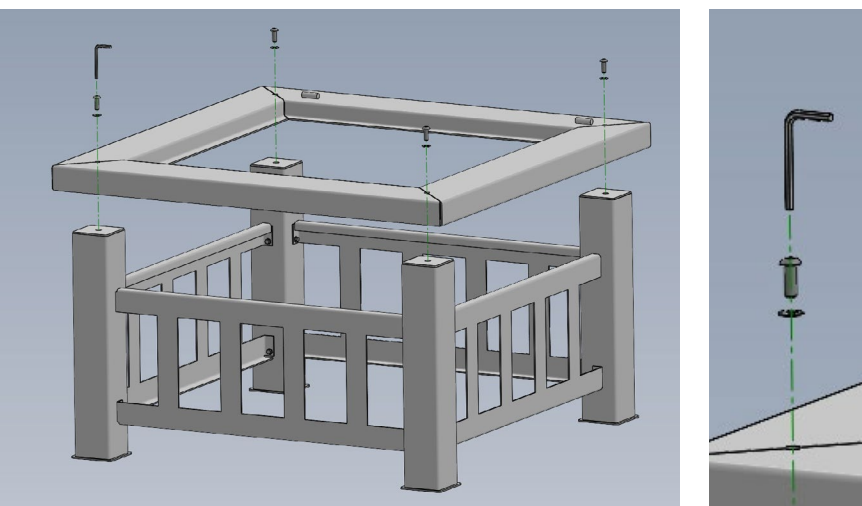
INSTRUCTIONS D'ASSEMBLAGE





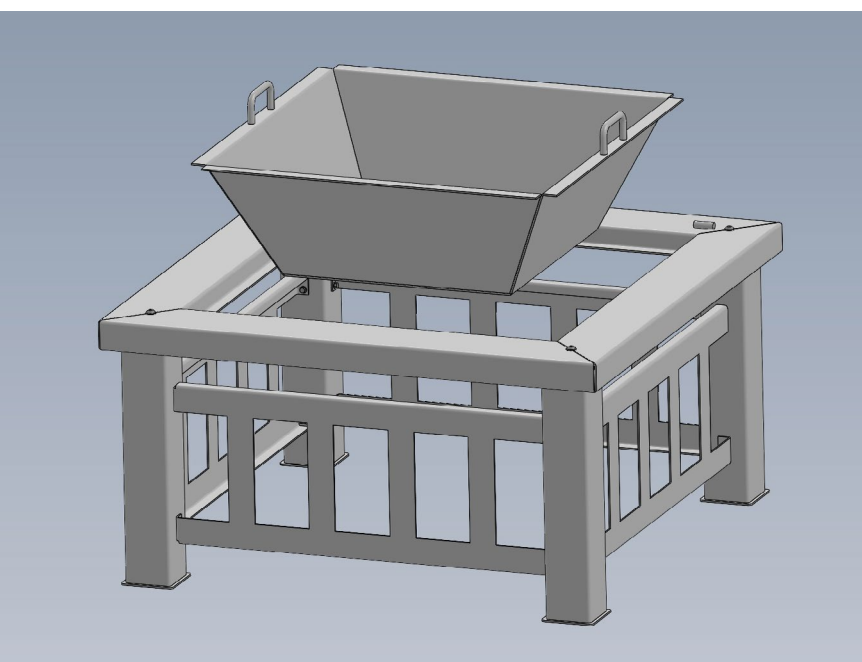
1

À L'AIDE DE DEUX VIS, ATTACHEZ LES QUATRE CÔTÉS SUR LES QUATRE PATTES. POUR VOUS FACILITER LA TÂCHE, VOUS POUVEZ PRÉ-PERÇER AVEC LES VIS AUTO-FOREUSES AVANT LE MONTAGE.



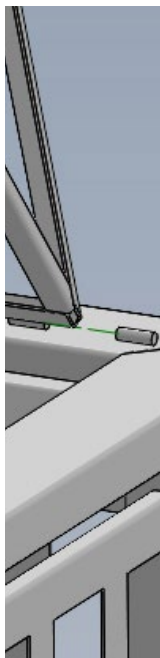
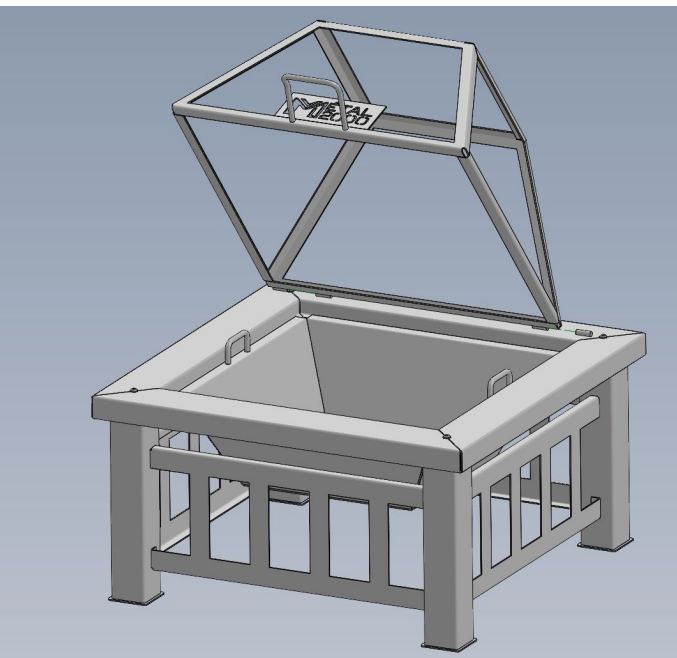
2

PLACEZ LE SOCLE CARRÉ SUR LES QUATRE PATTES ET SÉCURISEZ À L'AIDE D'UNE RONDELLE ET D'UN ÉCROU. AVEC UNE CLÉ ALLEN 7/32, AJUSTEZ LE TOUT SOLIDEMENT.



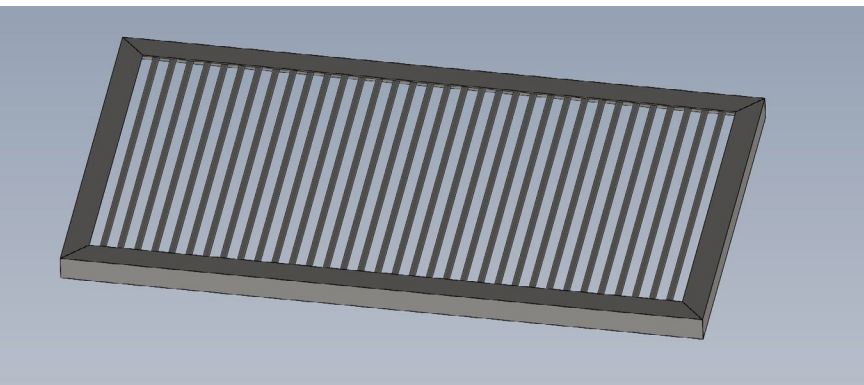
3

DÉPOSEZ LE BAC AU CENTRE DE LA STRUCTURE.



4

ATTACHEZ LE PARE-ÉTINCELLES SUR LA STRUCTURE.



5

SI VOUS AVEZ UNE GRILLE BBQ (OPTIONNEL), DÉPOSEZ LA GRILLE SUR LE BAC.

